



Restructurations de services au 1^{er} semestre 2017 dans le Val d'Oise

Le 18 avril 2016

Lors du Comité Technique Local du 14 avril 2016, la direction a levé le voile sur ces projets de réorganisation des services pour l'année 2017.
C'est une véritable vague de restructurations !

En voici un résumé sous forme de schéma. Pour connaître les détails de ces projets, rendez-vous sur notre site Internet <http://www.financespubliques.cgt.fr/95/> et reportez-vous aux articles sur ce sujet.

RAN de Cergy

AVANT

APRES

SIE Pontoise Est }
SIE Pontoise Sud } fusion = SIE Pontoise (34 agents)

SPF Cergy 1 }
SPF Cergy 4 } fusion = SPF Cergy (27 agents)

RAN d'Ermont

AVANT

APRES

SIE Ermont Ouest }
SIE Ermont Est } fusion = SIE Ermont (36 agents)

SPL Beauchamp }
SPL Franconville – Le Parisis } fusion = SPL Franconville – Le Parisis (14 agents)

Trésorerie d'Eaubonne : devient spécialisée Hôpital

- Recouvrement impôts → SIP Ermont Ouest (transfert)
- Secteur Public Local → Pôle SPL Ermont (transfert)
- Service hôpital → Trésorerie d'Eaubonne (reste sur place)

RAN d'Argenteuil

AVANT

APRES

Trésorerie de Bezons :

- Recouvrement impôts \longrightarrow SIP Argenteuil Extérieur (transfert)
- Secteur Public Local \longrightarrow ??? (transfert)

Trésorerie de Sannois : fermeture définitive

- Recouvrement impôts \longrightarrow SIP Argenteuil Extérieur (transfert)
- Secteur Public Local \longrightarrow Pôle SPL Ermont (transfert)

Trésorerie de Corneilles : fermeture définitive

- Recouvrement impôts \longrightarrow SIP Argenteuil Extérieur (transfert)
- Secteur Public Local \longrightarrow Argenteuil Municipale (transfert)

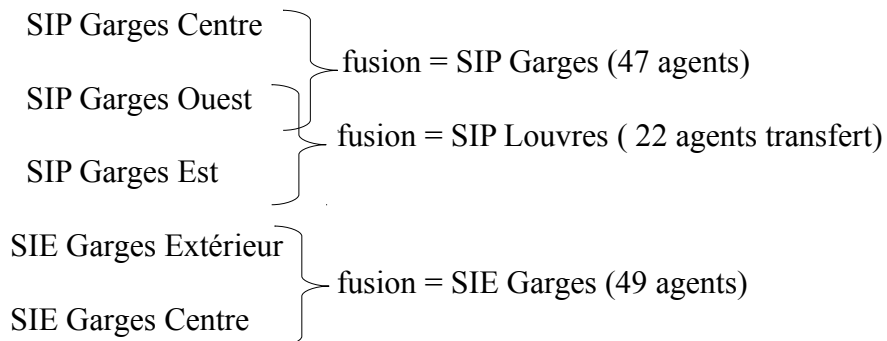


Mise en place du SIP Argenteuil Extérieur (33 agents)
au CFIP d'Argenteuil rue de Verdun

RAN de Garges

AVANT

APRES



Trésorerie de Louvres : transformation en SIP comptable

- Recouvrement impôts \longrightarrow Trésorerie de Louvres (reste sur place)
- Secteur Public Local \longrightarrow Trésorerie de Luzarches (transfert)
- Service hôpital \longrightarrow Trésorerie d'Eaubonne (transfert)

Trésorerie de Luzarches : devient mixte Impôts/SPL

- Recouvrement impôts \longrightarrow Trésorerie de Luzarches (transfert)
- Secteur Public Local \longrightarrow Trésorerie de Luzarches (transfert)
- Service hôpital \longrightarrow Trésorerie d'Eaubonne (transfert)

Recette des Finances de Sarcelles : fermeture définitive

- Secteur Public Local \longrightarrow Division SPL de la DDFIP à Cergy (transfert)
- Régie Sous-préfecture \longrightarrow Trésorerie de Sarcelles (transfert)